



ООО "СТС-Красноярск" ГРУППА ПОЛИПЛАСТИК



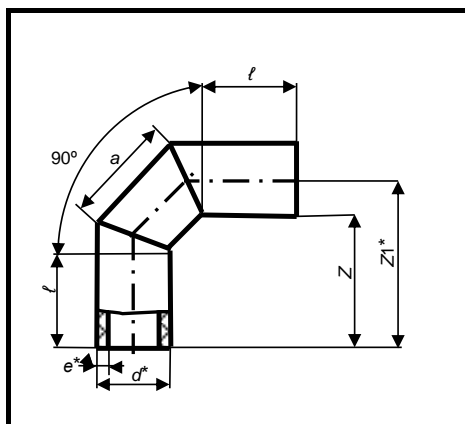
Адрес: Россия, 660021, г.Красноярск, ул.Ладо Кецовели, 22а, оф. 10-13,
тел/факс (391) 27-08-308, 27-08-309 e-mail: sts@sts24.ru, сайт: www.sts24.ru

Детали соединительные из полиэтилена сварные для напорных трубопроводов ТУ 2248-005-59355492-2005

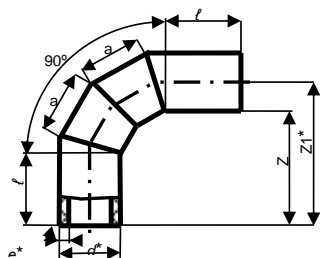
с 11 мая 2021г.

Цены указаны в рублях, с НДС, за 1 шт.

Отвод 90° сварной



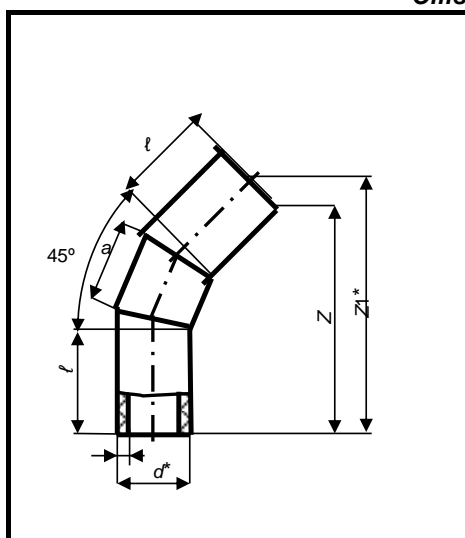
d*, мм	l, мм	ПЭ100 SDR17 PN 10	ПЭ100 SDR11 PN 16
110	185	963	1 396
160	200	1 440	2 125
200	208	2 458	3 628
225	213	3 295	4 867
250	320	3 718	5 473
280	320	4 885	7 141
315	370	6 882	10 078
355	370	7 648	11 232
400	378	10 139	14 991
450	385	13 714	20 242
500	443	19 123	28 184
560	453	25 386	37 386
630	460	33 910	55 840



Отвод 90° сварной двухсекционный

d*, мм	l, мм	ПЭ100 SDR17 PN 10	ПЭ100 SDR11 PN 16
710	850	96 698	164 467
800	900	126 855	215 498
900	900	165 408	270 987
1000	950	213 499	352 719
1200	1000	322 305	531 520

Отвод 45-60° сварной

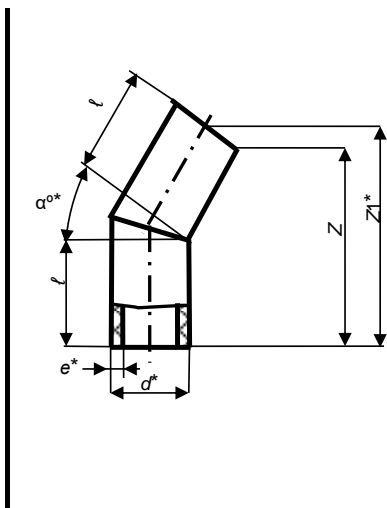


d*, мм	l, мм	ПЭ100 SDR17 PN 10	ПЭ100 SDR11 PN 16
110	175	816	1 224
160	190	1 273	1 861
200	198	2 595	3 183
225	203	2 938	4 309
250	310	3 468	5 098
280	310	4 370	6 451
315	360	6 277	9 259
355	360	6 883	10 110
400	368	9 139	13 480
450	375	12 280	18 106
500	433	17 249	25 417
560	443	22 790	33 560
630	450	30 300	51 548
710	800	72 195	122 800
800	850	95 641	162 466
900	950	124 085	203 304
1000	950	160 924	265 818
1200	1100	244 685	403 238

Адрес: Россия, 660021, г.Красноярск, ул.Ладо Кецовели, 22а, оф. 10-13,
тел/факс (391) 27-08-308, 27-08-309 e-mail: sts@sts24.ru, сайт: www.sts24.ru

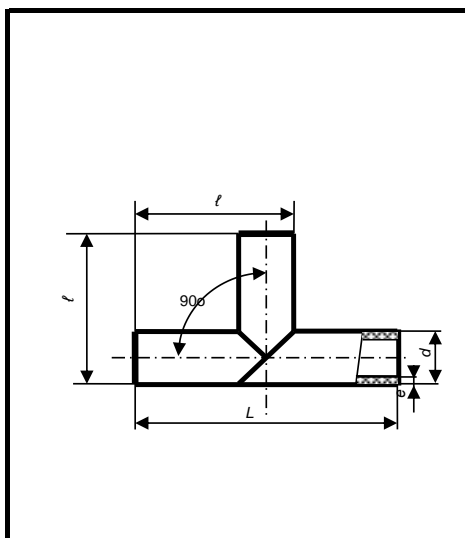
Отвод 15-30° сварной

d*, мм	l, мм	ПЭ100 SDR17	ПЭ100 SDR11
-----------	----------	-------------	-------------



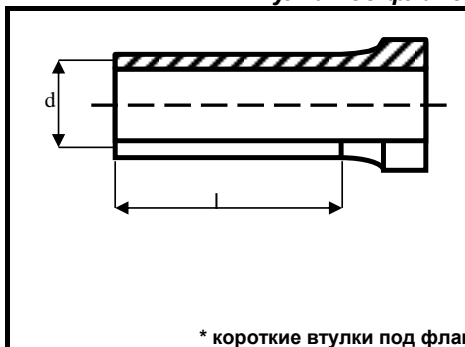
MM	MM	PN 10	PN 16
110	175	653	980
160	190	931	1 371
200	198	1 567	2 301
225	203	2 057	3 036
250	310	2 636	3 850
280	310	3 330	4 890
315	360	4 855	7 179
355	360	5 169	7 597
400	368	6 740	9 967
450	425	9 853	14 536
500	433	12 537	18 477
560	443	16 279	23 961
630	450	21 248	35 955
710	680	41 924	70 796
800	720	56 117	94 641
900	780	76 279	124 199
1000	830	100 382	164 580
1200	880	153 414	251 139

Тройник сварной



d*, MM	l, MM	ПЭ100 SDR17 PN 10	ПЭ100 SDR11 PN 16
110	315	1 306	1 877
160	390	1 861	2 791
200	450	3 281	4 896
225	488	4 456	6 610
250	625	5 237	7 803
280	670	6 936	10 300
315	773	10 196	15 186
355	833	11 338	16 821
400	900	15 193	22 675
450	975	20 534	30 586
500	1100	28 844	42 894
560	1190	62 514	92 928
630	1750	79 306	136 793
710	1850	104 265	179 858
800	1900	131 138	226 293
900	1950	164 237	275 584
1000	2150	222 410	374 395
1200	2300	323 847	544 828

Втулка под фланец удлиненная



d*, MM	l, MM	ПЭ100 SDR17 PN 10	ПЭ100 SDR11 PN 16
400*	600	8 640	12 096
450	600	14 660	20 524
500*	600	16 650	23 310
560	600	19 700	27 580
630*	600	19 750	27 650
710	1000	50 590	70 826
800	1000	66 300	92 820
900	1000	84 500	118 300
1000	1000	179 400	251 160
1200	1000	232 700	325 780

* короткие втулки под фланец производства КТЗ

**Адрес: Россия, 660021, г.Красноярск, ул.Ладо Кецховели, 22а, оф. 10-13,
тел/факс (391) 27-08-308, 27-08-309 e-mail: sts@sts24.ru, сайт: www.sts24.ru**