



ООО "СТС-Красноярск" ГРУППА ПОЛИПЛАСТИК



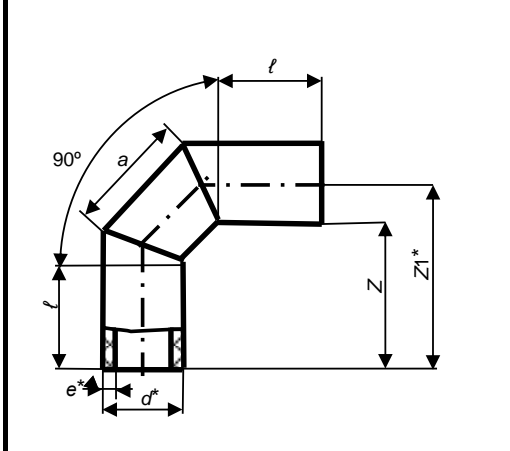
Адрес: Россия, 660021, г.Красноярск, ул.Профсоюзов, 3, оф. 4-04.
тел/факс (391) 252-23-23, 252-23-81
e-mail: kraspipe@mail.ru, сайт: www.sts24.ru

Детали соединительные из полиэтилена сварные для напорных трубопроводов ТУ 2248-005-59355492-2005

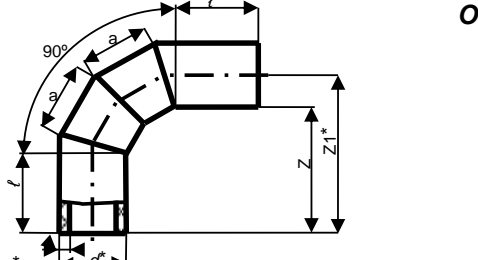
с 04 апреля 2016 г.

Цены указаны в рублях, с НДС, за 1 шт.

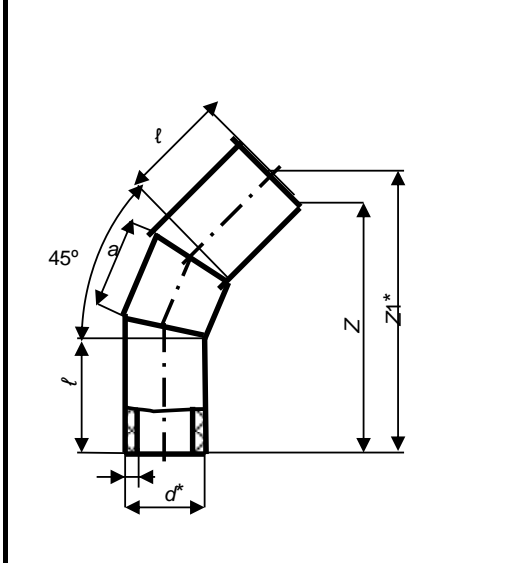
Отвод 90° сварной

	d^*	l	ПЭ100 SDR17
	мм	мм	PN 10
	110	185	920
	160	200	1 546
	200	208	2 284
	225	213	2 807
	250	320	3 824
	280	320	4 737
	315	370	6 369
	355	370	7 849
	400	378	9 999
	450	385	13 083
	500	443	17 735
	560	453	23 525
	630	460	29 264

Отвод 90° сварной двухсекционный

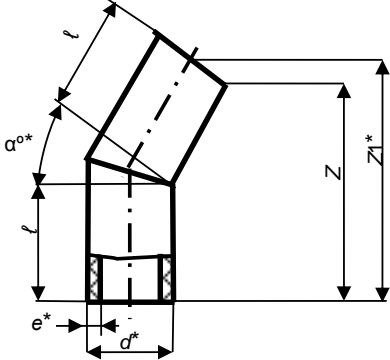
	d^*	l	ПЭ100 SDR17
	мм	мм	PN 10
	710	850	93 735
	800	900	113 837
	900	900	146 485
	1000	950	186 152
	1200	1000	274 541

Отвод 45-60° сварной

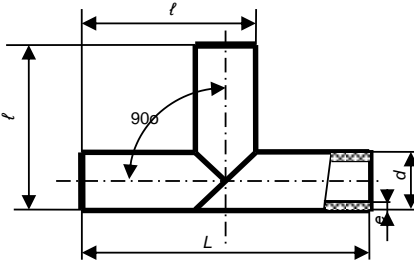
	d^*	l	ПЭ100 SDR17
	мм	мм	PN 10
	110	175	882
	160	190	1 400
	200	198	2 130
	225	203	2 627
	250	310	3 644
	280	310	4 389
	315	360	5 977
	355	360	7 030
	400	368	9 183
	450	375	11 912
	500	433	16 203
	560	443	21 404
	630	450	28 120
	710	800	66 937
	800	850	82 187
	900	950	108 631
	1000	950	138 873
	1200	1100	206 716

Адрес: Россия, 660021, г.Красноярск, ул.Профсоюзов, 3, оф. 4-04, , стр. 2,
тел/факс (391)252-23-81, 252-23-23
e-mail: kraspipe@mail.ru, сайт: www.sts24.ru

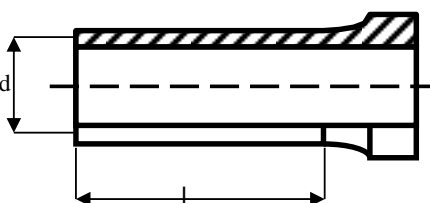
Отвод 15-30° сварной

	d^*	l	ПЭ80 SDR13,6/ ПЭ100 SDR17
	мм	мм	PN 10
	110	175	504
	160	190	879
	200	198	1 315
	225	203	1 612
	250	310	2 470
	280	310	3 014
	315	360	4 219
	355	360	5 024
	400	368	6 365
	450	425	8 990
	500	433	11 299
	560	443	14 693
	630	450	19 042
	710	680	36 781
	800	720	49 283
	900	780	65 626
	1000	830	85 239
	1200	880	128 044

Тройник сварной

	d^*	l	ПЭ100 SDR17
	мм	мм	PN 10
	110	315	1 177
	160	390	1 961
	200	450	2 960
	225	488	3 681
	250	625	5 202
	280	670	6 146
	315	773	8 599
	355	833	11 263
	400	900	14 559
	450	975	19 122
	500	1100	26 206
	560	1190	54 528
	630	1750	68 882
	710	1850	91 643
	800	1900	115 936
	900	1950	143 043
	1000	2150	190 477
	1200	2300	272 688

Втулка под фланец удлиненная

	d^*	l	ПЭ100 SDR17
	мм	мм	PN 10
	400*	600	8 712
	450	600	12 300
	500*	600	12 760
	560	600	43 065
	630*	600	18 600
	710	1000	46 541
	800	1000	55 281
	900	1000	88 920
	1000	1000	86 753
	1200	1000	129 549

* короткие втулки под фланец производства КТЗ

**Адрес: Россия, 660021, г.Красноярск, ул.Профсоюзов, 3, оф. 4-04, , стр. 2,
тел/факс (391)252-23-81, 252-23-23
e-mail: kraspipe@mail.ru, сайт: www.sts24.ru**