

У-ОБРАЗНЫЙ СЕТЧАТЫЙ ФИЛЬТР ВС-03-20 DN 40-300 PN16

У-образный сетчатый фильтр



Описание

- PN 16.
- Корпус и крышка из ВЧШГ.
- У-образная форма для эффективной фильтрации.
- Дренажный кран в нижней части для очистки без демонтажа.

Области применения

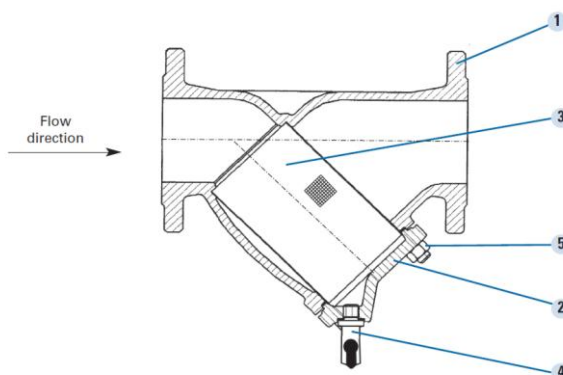
- Защита оборудования в водопроводных сетях

Технические характеристики

- Диапазон: DN 50-300.
- Максимальное рабочее давление PN 16.
- Температура: от +1°C до +65°C.
- Максимальная скорость потока: 4 м/с.
- Строительный размер согласно стандартам EN 558-1-S1 и ISO 5752-S1.
- Рассверловка фланцев согласно стандартам EN 1092-2 и ISO 7005-2 : ISO "N 10, 16 или 25.

У-ОБРАЗНЫЙ СЕТЧАТЫЙ ФИЛЬТР ВС-03-20 DN 40-300 PN16

Спецификация



Поз.	Наименование	Кол-во	Материалы	Стандарты
1	Корпус	1	ВЧШГ / EN-GJS-250	EN 1561
2	Крышка	1	ВЧШГ / EN-GJS-250	EN 1561
3	Сетка	1	Нержавеющая сталь А2	EN 10088
4	¼ оборотный кран	1	-	-
5	Болты	1	Гальванизированная сталь	-

Размеры и вес

DN	ISO PN	L мм	H мм	H1 мм	D1 мм	D2 мм	n° - Ø d мм	Ячейка мм	Кран	Масса кг
50	16	230	160	175	165	125	4-19	0,8	3/8"	10.0
65	16	290	190	230	185	145	4-19	0,8	1/2"	13.7
80	16	310	220	275	200	160	8-19	0,8	1/2"	19.0
100	16	350	255	330	220	180	8-19	0,8	1/2"	27.5
125	16	400	310	340	250	210	8-19	0,8	1/2"	44.0
150	16	480	360	420	285	240	8-23	0,8	1/2"	62.0
200	10	600	400	550	340	295	8-23	0,8	1/2"	112.0
200	16	600	400	550	340	295	12-23	0,8	1/2"	112.0
250	10	730	486	680	395	350	12-23	1,6	3/4"	192.0
250	16	730	486	680	405	355	12-28	1,6	3/4"	192.0
300	10	850	565	810	445	400	12-23	1,6	3/4"	253.0
300	16	850	565	810	460	410	12-28	1,6	3/4"	253.0