

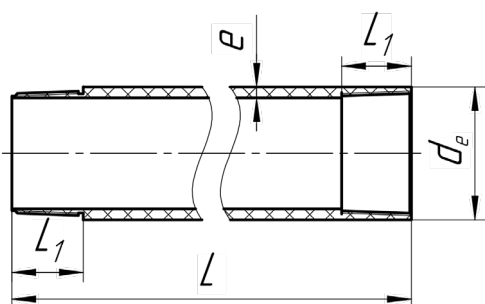


ТЕХНОЛОГИИ БЕСТРАНШЕЙНОГО ВОССТАНОВЛЕНИЯ ТРУБОПРОВОДОВ

МОДУЛИ ЛИТЬЕВЫЕ РЕЗЬБОВЫЕ ИЗ ПОЛИЭТИЛЕНА ДЛЯ ВОССТАНОВЛЕНИЯ БЕЗНАПОРНЫХ ТРУБОПРОВОДОВ ТУ 22.21.29-055-73011750-2022

с 27 апреля 2023 г.

Цены указаны в рублях без учета НДС



Модули предназначены для бестраншейного восстановления изношенных безнапорных трубопроводов путем их протяжки внутри существующих трубопроводов без разрушения или с разрушением методом пневмопробойника. Модули соединяются методом скручивания, имеют с одной стороны наружную резьбу, с другой – внутреннюю.

Производство методом литья дает литые модулям следующие преимущества:

- Стабильность исполнения резьбового соединения, легкая скручиваемость;
- Отсутствие овальности;
- Отсутствие зазоров в резьбовом соединении, высокая пропускная способность;
- Высокий предел текучести и модуль упругости;
- Срок службы не менее 50 лет;
- Автоматизация процесса производства (высокая производительность).

Номинальный диаметр DN/OD, мм	Средний наружный диаметр d_e , мм	Габаритная длина L, мм	Длина резьбы L_1 , мм	SDR	e, мм	Тип резьбы	Цена за 1 шт., руб. без НДС
160	160	620	120	12	13,3	упорная (S)	2 150,00
225	225	620	120	12	20,8	трапецидальная коническая (Tr)	4 050,00
						упорная (S)	3 950,00
315	315	580	120	12	26,25	упорная (S)	7 000,00
400	400	510	150	12	33,33	упорная (S)	16 000,00

Показатель статической прочности литового модуля **на 40% больше** точеного из трубы аналога



**упрощенный монтаж,
контроль за усилиями протяжки,
уменьшение деформации**

Усталостные испытания показывают **на 60% больше циклов**, чем у точеного модуля



**увеличенный ресурс работы,
снижение риска разрушения модуля**